

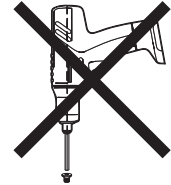
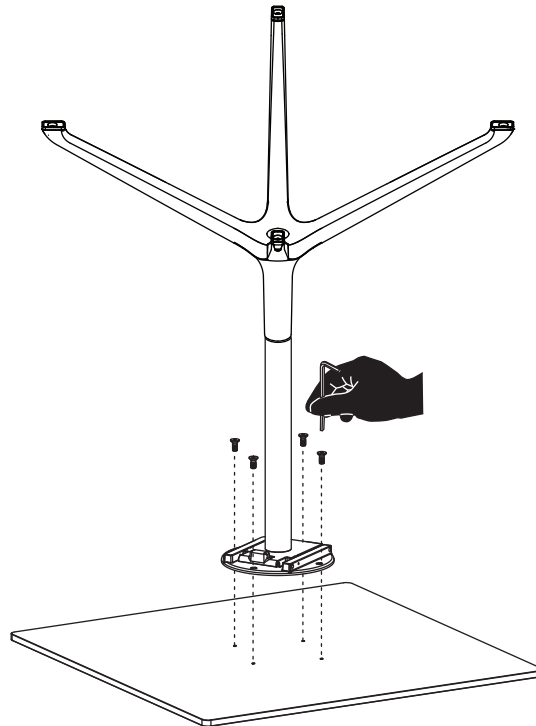
ELEPHANT

design

NEULAND. PASTER & GELDMACHER



ASSEMBLY INSTRUCTIONS ↘



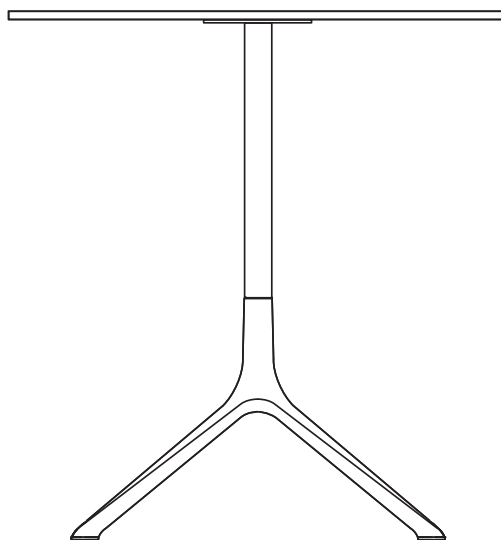
ATTENZIONE: avvitare con cautela senza forzare troppo.
Non utilizzare l'avvitatore ma l'apposita chiave in dotazione.

IMPORTANT: carefully screw on without forcing too much.
Do not use a screwdriver but the wrench supplied.

ACHTUNG: Mit Vorsicht und ohne zu großen Kraftaufwand einschrauben, Keinen elektrischen Schraubendreher, sondern den eigens dafür beiliegenden Schraubenschlüssel verwenden.

ATTENTION: visser délicatement sans trop serrer.
Ne pas utiliser de visseuse mais la clé spéciale en dotation.

ATENCIÓN: atornillar con cuidado sin forzar demasiado.
No utilizar el atornillador, sino la llave suministrada.

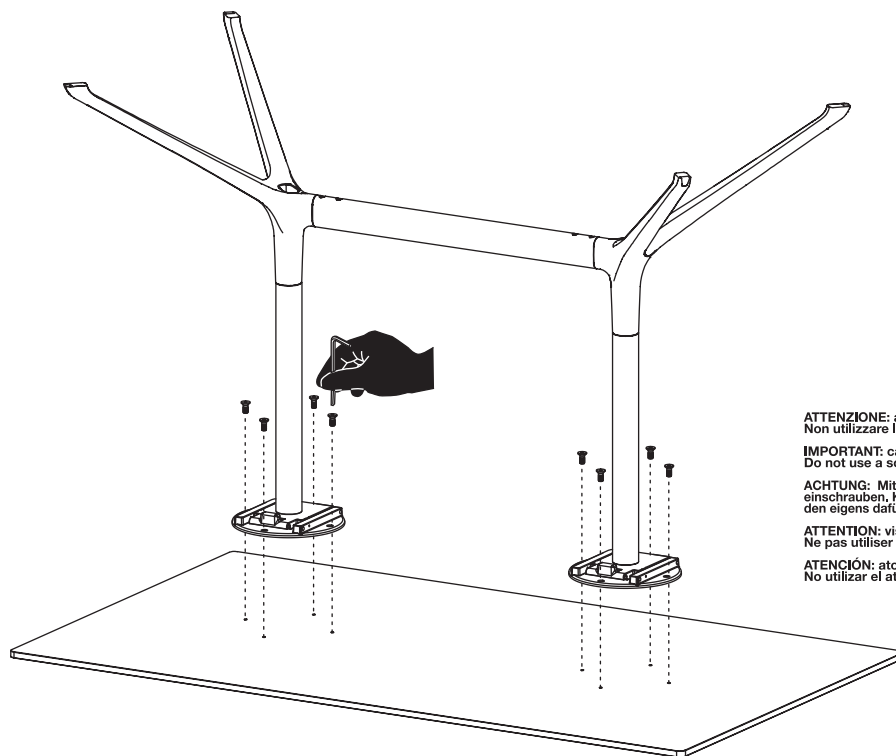


ELEPHANT DOUBLE



ASSEMBLY INSTRUCTIONS ↘

design
NEULAND. PASTER & GELDMACHER



ATTENZIONE: avvitare con cautela senza forzare troppo.
Non utilizzare l'avvitatore ma l'apposita chiave in dotazione.

IMPORTANT: carefully screw on without forcing too much.
Do not use a screwdriver but the wrench supplied.

ACHTUNG: Mit Vorsicht und ohne zu großen Kraftaufwand einschrauben, Keinen elektrischen Schraubendreher, sondern den eigens dafür beiliegenden Schraubenschlüssel verwenden.

ATTENTION: visser délicatement sans trop serrer.
Ne pas utiliser de visseuse mais la clé spéciale en dotation.

ATENCIÓN: atornillar con cuidado sin forzar demasiado.
No utilizar el atornillador, sino la llave suministrada.

